

# TECNICLINE



rocada 2017





# 40 años creando espacios de trabajo

40 years creating working spaces · 40 Jahre Arbeitsplatzgestaltung  
Créateur d'espace de travail depuis 40 ans

..... 1976 ..... 1990 ..... 2005 ..... 2016 .....



Josep Roca



Josep Roca / Marc Roca



**ISO 9001**  
Empresa certificada

## CALIDAD Y FIABILIDAD

La calidad y fiabilidad de nuestros procesos de producción están avalados por la certificación ISO 9001 y 14001 en proceso.

## QUALITY AND RELIABILITY

The quality and reliability of our production processes are guaranteed by ISO 9001:2008 certification. ISO 14001 in process.

## QUALITÄT UND ZUVERLÄSSIGKEIT

Die Qualität und Zuverlässigkeit unserer Produktionsprozesse ist durch ISO 9001:2008 zertifiziert, in der Herstellung orientieren wir uns an bestehen Normen , z.B. DIN EN 527-3, DIN EN 13761, DIN EN 14073ff, DIN EN 14074. DIN ISO 14001 in Vorbereitung.

## QUALITÉ ET FIABILITÉ

La qualité et la fiabilité de nos processus de production sont garanties par la certification ISO 9001:2008. ISO 14001 est en train.



**Certificación alemana GS**

**Certificación GS:** La certificación alemana GS reconocida a nivel mundial como una de las mejores a nivel europeo, garantiza la seguridad, calidad y continuidad de la fabricación del producto, dando al usuario una máxima seguridad y tranquilidad en su compra.

**GS Certification:** GS German certification is world recognised as one of the best in Europe, a guarantee of safety, quality and product production continuity giving the user maximum security and peace of mind when purchasing.

**GS-Zertifizierung:** Die deutsche GS-Zertifizierung ist weltweit als eine der besten europäischen Zertifizierungen anerkannt. Das GS-Zeichen steht für geprüfte Sicherheit, Qualität und Kontinuität der Warenproduktion und signalisiert dem Endverbraucher ein hohes Maß an Sicherheit.

**Certification GS :** La certification allemande GS est reconnue au niveau mondial comme une des meilleures en Europe. Elle garantit la sécurité, la qualité et le suivi de production du produit, elle assure au consommateur une sécurité maximale et la tranquillité par rapport à son achat.



**Respeto por el medio ambiente**

## RESPECTO POR EL MEDIO AMBIENTE

Respetar y proteger el medioambiente es prioritario en nuestros procesos productivos. El uso de productos reciclados y la utilización razonable de los recursos son prioridades inexcusables.

## RESPECT FOR THE ENVIRONMENT

Respect for and protection of the environment are priorities in our production processes. The use of recycled products and the reasonable use of resources are unbending priorities.

## UMWELTBEWUSSTE HERSTELLUNG

Der Umweltschutz gehört im Rahmen unserer Produktionsprozesse zu den zentralen Anliegen. Der Einsatz von Recyclingmaterialien und die vernünftige Nutzung von natürlichen Ressourcen steht für uns an erster Stelle.

## RESPECT DE L'ENVIRONNEMENT

Respecter et protéger l'environnement est une priorité pour nos processus de production. L'utilisation de matières recyclées et l'utilisation raisonnable des ressources sont des priorités essentielles.

# RD-110

## MESAS DIBUJO

Mesa de dibujo profesional. Estructura metálica de gran resistencia apta para trabajar con tableros y tecnigrafos de hasta 3 metros. La regulación del tablero se ejecuta con la palanca del pie muy fácilmente con unos muelles. Incorpora niveladores. Fácil montaje. No incluye tablero.

## DRAWING TABLES

Professional drawing table. High resistance metallic structure suitable for working with boards and technigraphs of up to 3 metres. The adjustment of the board is very easily carried out through the foot pedal with springs. Incorporates levellers. Easy assembling. Table top is not included.

## ZEICHNUNGSTISCHE

Extra standfester Zeichentisch. Höhen- und Neigungsverstellung mittels Fußpedal. Zeichenplatten nicht inbegriffen.

## TABLES À DESSIN

Table à dessin professionnelle, structure métal très solide. Pour plateaux et appareils à dessiner jusqu'à 3 mètres. Le réglage de la table se fait très facilement à l'aide du levier actionné par le pied, grâce à un système de ressorts. Comprend des dispositifs de mise à niveau. Montage facile. N'inclut pas le plateau.

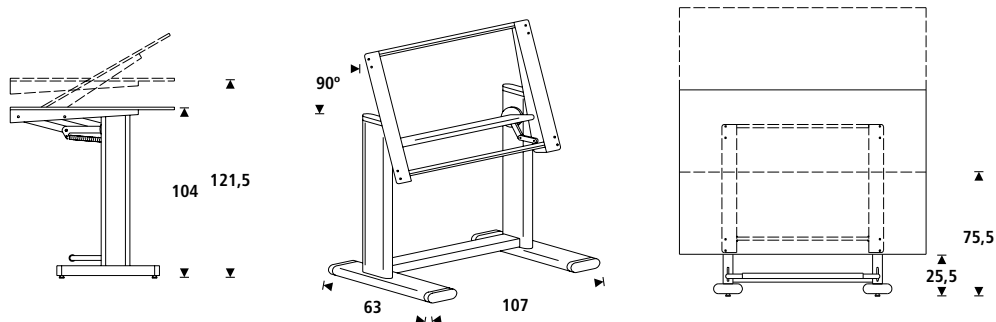


Tableros opcionales  
Optional boards  
Verwendbare Plattengrößen  
Plateaux en option

- RD804 · 90x130 cm.
- RD805 · 100x150 cm.
- RD806 · 100x170 cm.



Medidas / Sizes (cm)



Ref.	cm (embalaje / packaging)	kg / m <sup>3</sup> (embalaje / packaging)
RD-110	106x27x101	58,25 kg / 0,289 m <sup>3</sup>

# RD-135

## MESAS DIBUJO

Mesa de dibujo profesional. Estructura metálica fija de gran resistencia apta para trabajar con tableros y tecnígrafos de hasta 170cm. Regulable hasta 108cm. Incorpora bandeja de serie debajo del tablero y nivelador. Fácil montaje. No incluye tablero.

## DRAWING TABLES

Professional drawing table. High resistance metallic structure suitable for a completely flat level of 78cm height adjustable to 108cm or as a drawing board and technigraphs up to 170 cm. Incorporates serial tray underneath the board and leveler. Easy assembling. Table top is not included.

## ZEICHNUNGSTISCHE

Zeichentisch mit zusätzlicher Ablage. Tisch kann auch als Arbeitstisch (78 cm Tischhöhe) genutzt werden. Zeichenplatten nicht inbegriffen.

## TABLES À DESSIN

Table à dessin professionnelle, structure très solide pour travailler complètement à plat à 78cm, réglable jusqu'à 108cm, ou comme table à dessin et appareils à dessins jusqu'à 170 cm. Avec plateau de rangement en série sous la table et dispositifs de mise à niveau. Montage facile. Le plateau n'est pas inclus.

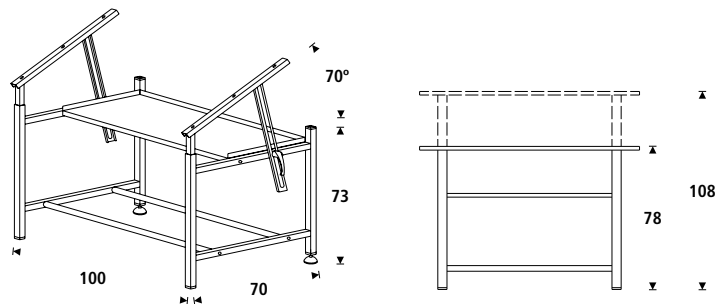


Tableros opcionales  
Optional boards  
Verwendbare Plattengrößen  
Plateaux en option

RD 803 · 80x120 cm.  
RD 804 · 90x130 cm.  
RD 805 · 100x150 cm.  
RD 806 · 100x170 cm.



Medidas / Sizes (cm)



Ref.	cm (embalaje / packaging)	kg / m <sup>3</sup> (embalaje / packaging)
RD-135	95x77x15	22,7 kg / 0,110 m <sup>3</sup>

# RD-175

## MESAS DIBUJO

Mesa de dibujo semi-profesional. Estructura metálica plegable apta para trabajar con tableros y tecnigrafos hasta 130 cm. La regulación del tablero se ejecuta mediante muelles. Incorpora nivelador. Fácil montaje. No incluye tablero.

## DRAWING TABLES

Semi-professional drawing table. Metallic folding structure suitable for working with boards of medium sized technigraphs up to 130 cm. The table adjustment is carried out through springs. Incorporates leveler. Easy assembling. Table top is not included.

## ZEICHNUNGSTISCHE

Semi-professioneller Zeichentisch für mittelgroße Zeichenmaschinen. Höhenverstellung wird durch Federn unterstützt. Mit Ablagekorb. Zeichenplatten nicht inbegriffen.

## TABLES À DESSIN

Table à dessin semi-professionnelle, structure pliable du métal conçue pour travailler sur des plateaux et des appareils à dessins jusqu'à 130 cm. Le réglage de la table se fait à l'aide de ressorts. Dispositif de mise à niveau. Montage facile. Le plateau n'est pas inclus.



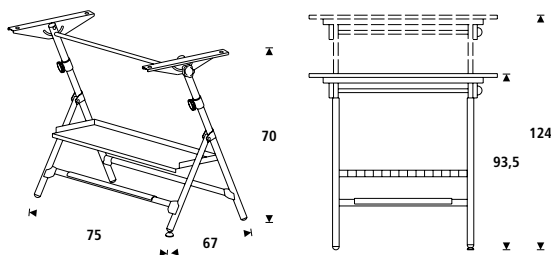
Mesa plegable  
Folding table



Tableros opcionales  
Optional boards  
Verwendbare Plattengrößen  
Plateaux en option

- RD 801 · 65x90 cm.
- RD 802 · 75x100 cm.
- RD 803 · 80x120 cm.
- RD 804 · 90x130 cm.

Medidas / Sizes (cm)



Ref.	cm (embalaje / packaging)	kg / m <sup>3</sup> (embalaje / packaging)
RD-175	85x13x88	13 kg / 0,097 m <sup>3</sup>

# RD-190

## MESAS DIBUJO

Mesa de dibujo para estudiante. Estructura metálica plegable apta para trabajar con tableros y tecnigrafos hasta 130 cm. La regulación del tablero se ejecuta mediante fuerza. Incorpora nivelador. Fácil montaje. No incluye tablero.

## DRAWING TABLES

Drawing table for students. Metallic folding structure suitable for working with boards of small sized technigraphs up to 130 cm. The table adjustment is carried out through force. Incorporates leveler. Easy assembling. Table top is not included.

## ZEICHNUNGSTISCHE

Zeichentisch mit einfacher Höhen- und Neigungsverstellung für Schüler und Studenten. Zeichenplatten nicht inbegriffen.

## TABLES À DESSIN

Table à dessin pour étudiant, structure pliage du métal conçue pour travailler avec des plateaux et des appareils à dessins jusqu'à 130 cm. Le réglage de la table se fait manuellement. Dispositif de mise à niveau. Montage facile. Le plateau n'est pas inclus.

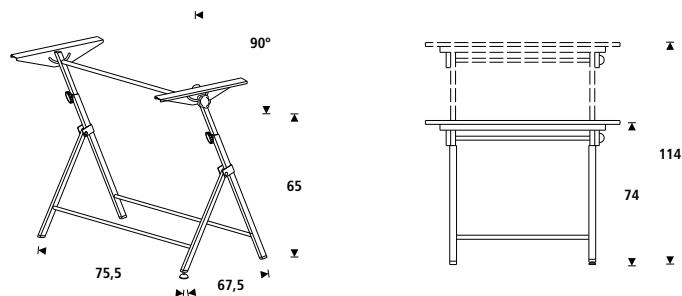


Mesa plegable  
Folding table

Tableros opcionales  
Optional boards  
Verwendbare Plattengrößen  
Plateaux en option

- RD 801 · 65x90 cm.
- RD 802 · 75x100 cm.
- RD 803 · 80x120 cm.
- RD 804 · 90x130 cm.

Medidas / Sizes (cm)



Ref.	cm (embalaje / packaging)	kg / m <sup>3</sup> (embalaje / packaging)
RD-190	90x81x13,5	12,95 kg / 0,098 m <sup>3</sup>

# RD-030

## KIT DE DIBUJO

Kit de dibujo para estudiantes. Incorpora: mesa RD-190 + tablero RD-803 (80 x 120 cm) + bandeja lápices RD-700 y taburete con ruedas y reposapiés RD-980 with castors and footrest. Fácil montaje.

## DRAWING KIT

Drawing kit for students. Table RD-190 + top RD-803 (80 x 120 cm) + pen tray RD-700 and stool RD-980. Easy assembling.

## ZEICHENSET

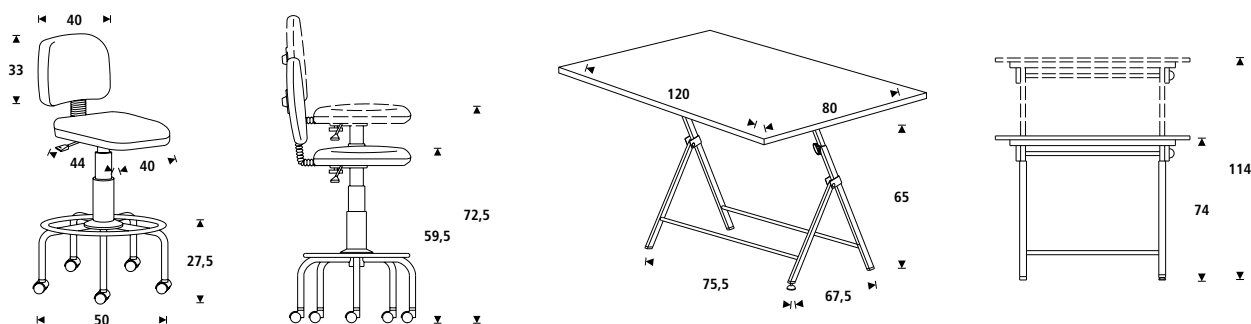
Zeichenset für Studenten. Beinhaltet Tisch RD-190 plus Tafel 75x100 cm sowie Lineal, Bleistiftablage und Stuhl mit Fußstütze. Lieferung in einem Gesamtpaket.

## KIT DE DESSIN

Kit de dessin pour étudiants: comprend table RD-190 + plateau RD-803 (80 x 120 cm) + auget RD-700 et siège avec repode-pieds et roues RD-980. Montage facile.



Medidas / Sizes (cm)



Ref.	cm (embalaje / packaging)	kg / m <sup>3</sup> (embalaje / packaging)
RD-030	127x83x25	32 kg / 0,264 m <sup>3</sup>



# RD-1200

## COMPLEMENTOS DIBUJO

Tecnígrafos de aluminio de gran calidad. Incorpora grupo goniómetro de 360° y pulsadora de saltos a cada 15°. Fácil montaje.

## DRAWING ACCESSORIES

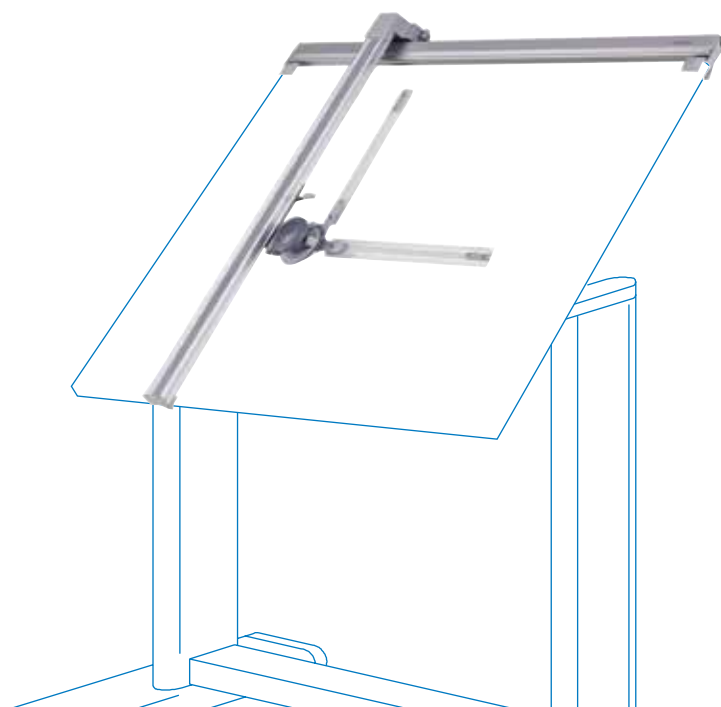
High quality aluminium technigraph. Includes a 360° goniometer group and a hopper switch each 15°. Easy assembling.

## ZUBEHÖR ZEICHENTECHNIK

Hochwertige Zeichenmaschine aus Aluminium. Mit 360° Goniometergruppe und Springschalter jede 15°.

## ACCESSOIRES DESSIN

Appareils à dessiner en aluminium de grand qualité. Avec tête de 360°, et encliquetage de 15°.



Para tableros / For table top:

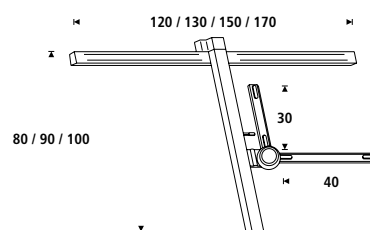
RD 1200 · 80x120 cm.

RD 1201 · 90x130 cm.

RD 1202 · 100x150 cm.

RD 1203 · 100x170 cm.

Medidas / Sizes (cm)



Ref.	cm (embalaje / packaging)	kg / m <sup>3</sup> (embalaje / packaging)
RD-1200	123x22x15	6,70 kg / 0,039 m <sup>3</sup>
RD-1201	143x22x15	7,10 kg / 0,097 m <sup>3</sup>
RD-1202	156x22x15	7,60 kg / 0,055 m <sup>3</sup>
RD-1203	176x22x15	7,85 kg / 0,057 m <sup>3</sup>

# RD-801

## COMPLEMENTOS DIBUJO

Tableros blancos para las mesas dibujo. Fácil montaje.

## DRAWING ACCESSORIES

White surface boards for drawing tables.

## ZUBEHÖR ZEICHENTECHNIK

Zeichentischplatten.

## ACCESSOIRES DESSIN

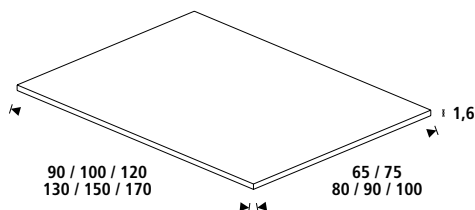
Plateaux blancs pour tables à dessin.



Tableros de dibujo de 16mm  
Table top of 16mm thickness

- RD 801 · 65x90 cm.
- RD 802 · 75x100 cm.
- RD 803 · 80x120 cm.
- RD 804 · 90x130 cm.
- RD 805 · 100x150 cm.
- RD 806 · 100x170 cm.

Medidas / Sizes (cm)



	Ref.	cm (embalaje / packaging)	kg / m³ (embalaje / packaging)
embalaje individual individual packaging	RD-801	106x80x3	7,7 kg / 0,025 m³
	RD-802	106x80x3	9,4 kg / 0,025 m³
	RD-803	126x105x3	10,3 kg / 0,039 m³
	RD-804	136x105x3	14,5 kg / 0,043 m³
	RD-805	156x105x3	16,5 kg / 0,049 m³
	RD-806	176x105x3	18,5 kg / 0,055 m³
embalaje colectivo bulk packaging Min. 25 u.	RD-801Pack*	65x90x1,6	-
	RD-802Pack*	75x100x1,6	-
	RD-803Pack*	80x120x1,6	-
	RD-804Pack*	90x130x1,6	-
	RD-805Pack*	100x150x1,6	-
	RD-806Pack*	100x170x1,6	-

# RD-1106

## COMPLEMENTOS DIBUJO

Paralex acrílico para los tableros de dibujo.

## DRAWING ACCESSORIES

Acrylic paralex for all drawing tables.

## ZUBEHÖR ZEICHENTECHNIK

Acryl Lineal für Zeichentische.

## ACCESSOIRES DESSIN

Règle parallèle en acrylique pour les plateaux à dessin.



Ref.	cm.
RD-1101	50 cm.
RD-1102	60 cm.
RD-1103	70 cm.
RD-1104	80 cm.
RD-1105	90 cm.
RD-1106	100 cm.
RD-1108	120 cm.
RD-1110	140 cm.
RD-1111	150 cm.



# RD-700

## COMPLEMENTOS DIBUJO

Bandeja metálica para portaplápices. Fácil montaje.

## DRAWING ACCESSORIES

Metallic pencil holder tray. Easy assembling.

## ZUBEHÖR ZEICHENTECHNIK

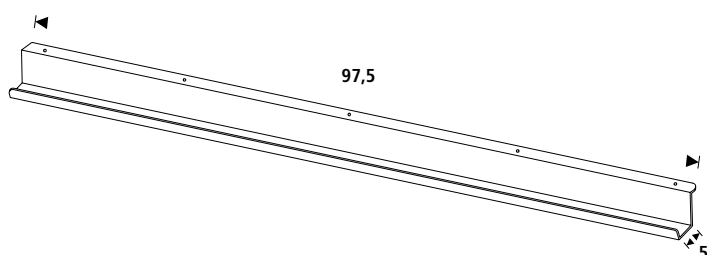
Metallablage für Bleistifthalter.




## ACCESSOIRES DESSIN

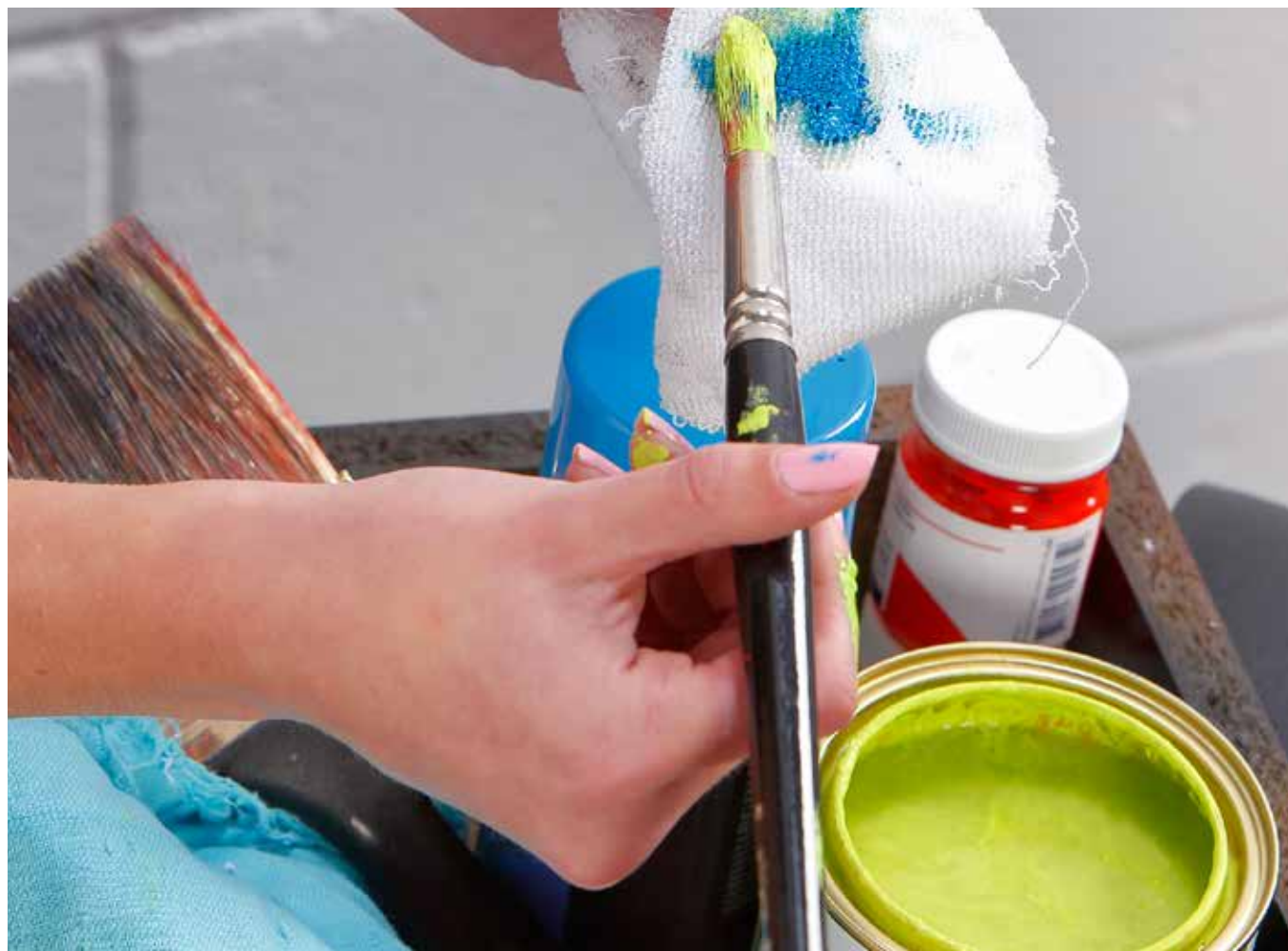
Auget métallique pour crayons.



Medidas / Sizes (cm)



Ref.	cm (embalaje / packaging) 	kg / m <sup>3</sup> (embalaje / packaging)  
RD-700	102,5x10x7	1,2 kg / 0,007 m <sup>3</sup>



# RD-236

## CARRO MÓVIL PARA PLANOS

Carro de estructura metálica con ruedas; permite la sujeción de 10 brazos. Cada brazo admite 10 planos A0. Estos brazos son de fácil extracción para permitir una consulta ágil y cómoda en cualquier momento. Fácil montaje.

## MOBILE TROLLEY FOR PLANS

Metallic structure trolley with castors that permits the storage of 10 A0 plans, extendable arms which are easily extracted for plan consultation. Easy assembling.

## MOBILER ZEICHENTROLLEY

Mobiler Zeichentrolley ( RD 236 )für die Aufnahme von bis zu 10 ausziehbaren Planhalterungen. Je Planhalterung kann max. bis zu 20 Pläne ( A0, A 1, A 2 ) aufnehmen.

Die Planhalterungen ( RD 237 ) sind separat zu bestellen, VE á 5 St.

## CHARIOT MOBILE POUR PLANS

Chariot à structure métallique avec roulettes, permettant d'accrocher 10 cartes de taille A0 grâce à ses bras individuels. Ces bras peuvent être facilement retirés afin de faciliter la consultation à tout moment. Facile à monter.



RD-236

Solo estructura  
Only structure

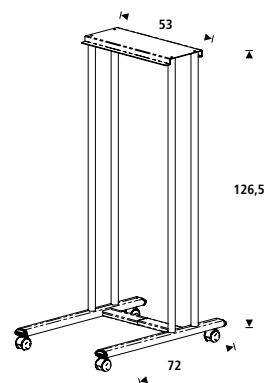


RD-237 (A0) Pack 5u.

Brazos de aluminio / Aluminium arms



Medidas / Sizes (cm)



Ref.	cm (embalaje / packaging)	kg / m <sup>3</sup> (embalaje / packaging)
RD-236	126x32x8,5	14,75 kg / 0,034 m <sup>3</sup>
RD-237 (5u.)	99x11x11	3 kg / 0,012 m <sup>3</sup>

# RD-235

## ARCHIVO TÉCNICO

Archivador vertical de planos de estructura de melamina de gran resistencia. La tapa superior se abre mediante pistones de muelles y la tapa frontal mediante 1 tirador de aluminio con un sistema de 2 chapas freno-guía cromadas. Incorpora sistema de antivuelco y cierre. Viene montado.

## TECHNICAL FILE

Vertical filing cabinet for plans with a high resistance melamine structure. The top cover opens through spring pistons and the front cover with 1 aluminium handle with a 2 plate chrome band-brake. Incorporates overturn-safe system, locking system. Comes assembled.

## TECHNISCHES ARCHIV

Archivschrank aus Holz für die vertikale Lagerung von Zeichnungen bis Format A0. Frontseite für leichtes Verstauen abklappbar.

## ARCHIVAGE TECHNIQUE

Meuble à plans vertical à structure mélaminée haute résistance. Le couvercle supérieur s'ouvre à l'aide de pistons à ressorts et le capot avant à l'aide d'une poignée en aluminium avec un système à 2 tôles chromées de freinage-guidage. Comprend un système anti-renversement. Vient montée.

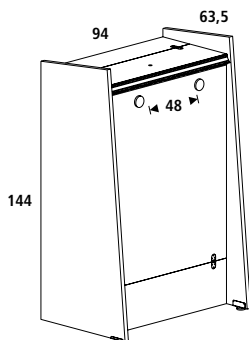
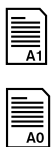


### RD 250 / RD 260

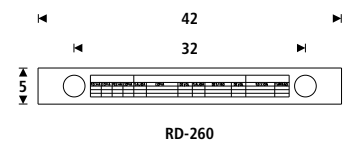
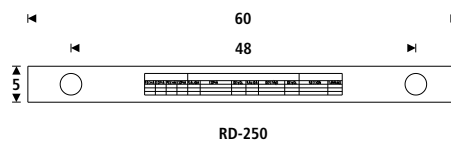


Tiras de suspensión para planos.  
Supporting strips for plans.  
Hängehüllen für Zeichnungen.  
Bandes de suspension pour plans.

Medidas / Sizes (cm)



### Para/For RD-235



Ref.	cm (embalaje / packaging)	kg / m <sup>3</sup> (embalaje / packaging)
RD-235	145x95x65	99,25 kg / 0,895 m <sup>3</sup>
RD-250 (50 u.)	DIN A0	-
RD-260 (50 u.)	DIN A1	-

# RD-225

## ARCHIVO TÉCNICO

Archivador horizontal de planos de estructura de melamina de gran resistencia. Los 5 cajones incorporan tiradores de aluminio y llevan sistema de cerradura. La estructura interna, así como los cajones, son metálicos. Permiten ser remontados sin el soporte RD-226. Viene montado.



## TECHNICAL FILE

Horizontal high resistance melamine structure filing cabinet for plans. The 5 drawers include aluminium handles and has a locking system. The internal structure, as well as the drawers, are metallic. It can be remounted without the support RD226. Comes assembled.

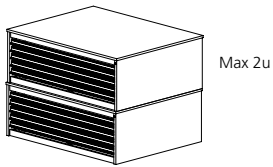


## TECHNISCHES ARCHIV

Archivschrank zur waagerechten Lagerung von Zeichnungen. 5 Metallschubladen mit Aluminiumgriffen und Verriegelungssystem“

## ARCHIVAGE TECHNIQUE

Meuble à plans horizontal de plans à structure mélaminée haute résistance. Les 5 tiroirs sont équipés de poignées en aluminium avec un système de serrure. La structure interne ainsi que les tiroirs sont métalliques. Le meuble peut être rehaussé sans le support RD-226. Vient montée.



### RD-226



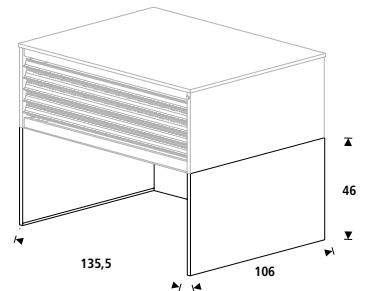
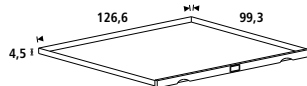
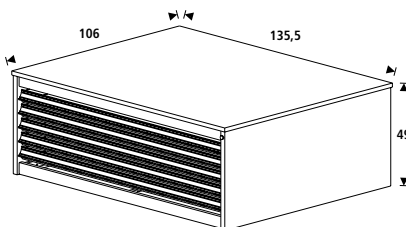
Soporte de melamina para los archivadores RD-225. Fácil montaje.  
Melamine support for the files RD-225. Easy assembling.  
Unter gestell für Archivschrank RD-225.  
Support en mélamine pour rehausser les meubles à plans RD-225. Montage facile.

### RD 220



Divisores interiores  
Inner dividers

Medidas / Sizes (cm)



Ref.	cm (embalaje / packaging)	kg / m <sup>3</sup> (embalaje / packaging)
RD-225	135x110x50	143,65 kg / 0,743 m <sup>3</sup>
RD-226	140x51x15	29,70 kg / 0,107 m <sup>3</sup>
RD-220	-	-

## RD-925N

### TABURETES

Información disponible en el catálogo ERGOLINE.

### STOOLS

Information available in the ERGOLINE catalogue.

### HOCKER

Weitergehende Informationen im ERGOLINE-Katalog.

### TABOURETS

Information disponible dans le catalogue ERGOLINE.



## RD-980



### TABURETES

Información disponible en el catálogo ERGOLINE.

### STOOLS

Information available in the ERGOLINE catalogue.

### HOCKER

Weitergehende Informationen im ERGOLINE-Katalog.

### TABOURETS

Information disponible dans le catalogue ERGOLINE.

## RD-900

### TABURETES

Información disponible en el catálogo ERGOLINE.

### STOOLS

Information available in the ERGOLINE catalogue.

### HOCKER

Weitergehende Informationen im ERGOLINE-Katalog.

### TABOURETS

Information disponible dans le catalogue ERGOLINE.





# ÍNDICE/INDEX



pag 4 · RD-110



pag 5 · RD-135



pag 6 · RD-175



pag 7 · RD-190



pag 8 · RD-030



pag 9 · RD-1200



pag 10 · RD-801



pag 11 · RD-1106 / RD-700



pag 13 · RD-236



pag 14 · RD-235



pag 15 · RD-225 / RD-226

## **PEDIDOS**

**NOVEDAD WEB!**

Los pedidos cursados vía web tendrán un 2% de descuento hasta fin de promoción.  
Si los pedidos no se tramitan a través de la web deben de efectuarse siempre por escrito

## **LISTA DE PRECIOS**

Unitarios (precios sin IVA).  
Válidos a partir del 1 de febrero de 2017.

## **PAGOS**

El incumplimiento del vencimiento del pago puede provocar la retención de nuevos pedidos hasta la cancelación del impago y la tramitación legal automática a través de nuestras empresas de cobro.  
Anticipado 2%

## **GARANTÍA**

2-5 años para todos los productos Rocada en condiciones de uso normales.  
Rocada se compromete a entregar un producto de calidad conforme con las especificaciones requeridas.

## **PLAZOS DE ENTREGA**

Máximo 7 días laborables para pedidos diarios.

## **TRANSPORTE**

Portes para Península:  
Pedido neto hasta 50 €: cargo de 10 € en concepto de portes.  
A partir de 50 € hasta 150 €: 5 € en concepto de portes.  
A partir de 150 €: portes pagados.  
Portes para Canarias, Ceuta y Melilla: 800 €

## **INCIDENCIAS Y DEVOLUCIONES**

Avisar dentro de las 24 horas de la recepción de la mercancía para incidencias con el transporte. No se aceptarán incidencias pasadas las 24h desde la recepción. Y nunca se aceptaran devoluciones, sin previa confirmación desde Rocada.

## **JURISDICCIÓN**

Para cuestión que pueda derivarse de la interpretación o aplicación de estas normas el cliente y Rocada se someten expresamente a la jurisdicción y fuero de los Juzgados y Tribunales de la ciudad de Barcelona, con renuncia a cualquier otro si lo hubiere.

## **ORDERS**

All orders shall be received in writing.

## **PAYMENTS**

All payments should be received on or before the due date indicated on the invoice. All customers shall be covered by CESCE insurance company. Rocada is forced to communicate any delay or nonpayment. Rocada is keen to offer an extra discount of -2% for in advance payments (before loading).

## **GUARANTEE**

All Rocada products have between 2 and 5 years guarantee.

## **DELIVERY LEADTIME**

Between 10-15 working days for stock orders. We shall inform the approximate delivery time once the order has been placed. Each delivery shall be deemed a separate transaction and the failure of any one delivery shall not affect the due performance of the order. Any request to vary the quantity or delivery date of an order must be notified in writing. Ex-works prices.

## **CLAIMS - RETURN**

All claims for damage to goods or partial loss of goods in transit must be submitted to, and received by us within 2 days of delivery. No goods can be returned without prior notification and an official pick up note produced by us.

## **JURISDICTION**

Spanish law only shall apply to this contract and all disputes shall be dealt with by the Spanish courts alone.

## **MODIFICACIONES / MODIFICATIONS**

Esta tarifa anula las anteriores. Nos reservamos el derecho de modificar sin previo aviso características, formas y medidas de nuestros productos.  
Tarifa válida excepto error tipográfico.  
This pricelist annuls all the previous ones. We reserve the right to change product specifications, sizes or colors without prior notice. Errors, omissions excluded.

**Todo el equipo de Rocada le da las gracias por su confianza en nuestros productos.**

**All Rocada Team would like to thank you for your confidence in our products.**



Marc Roca  
Director General  
mroca@rocada.com





Rocada  
C/ de les Moreres, s/n · 08552 Taradell  
Barcelona - Spain  
Tel. +34 93 880 00 04 · Fax +34 93 880 04 36  
[www.rocada.com](http://www.rocada.com) · [rocada@rocada.com](mailto:rocada@rocada.com)

Rocada Deutschland GmbH  
Oststraße 136 · 22844 Norderstedt  
Deutschland  
Phone 0049-(0)40-94362410 · Fax 0049-(0)-94362429  
[www.rocada.de](http://www.rocada.de) · [info@rocada.de](mailto:info@rocada.de)

Distribuido por / Distributed by: